

12 października, 2009

*Drodzy Szafarze Eucharystii,*

*Załączamy nowy harmonogram waszej posługi przy oltarzu, do trzeciego stycznia 2010 roku.*

*Jeżeli ktoś nie może być w wyznaczonym dniu, prosimy o znalezienie sobie zastępstwa. Lista wszystkich szafarzy z numerami ich telefonów jest załączona na osobnej kartce.*

*Jest to harmonogram tylko na niedziele oraz soboty, natomiast na uroczyste dni oraz święta takie jak Boże Narodzenie lub Pasterka będzie odpowiednia lista w zakrystii. Jeśli więc ktoś z Państwa może pomóc podczas tych świątecznych dni w udzielaniu Komuni Świętej, to zachęcamy do zapisywania się w zakrystii.*

*Przypominamy o **BARDZO WAŻNYM** spotakniu wszystkich Nadzwyczajnych Szafarzy Eucharystii posługujących w naszej parafii, **które odbędzie się w poniedziałek, 26 października o godzinie 7:00PM w kościele.***

*Przypominamy również o odpowiednim, eleganckim ubiorze do tej nadzwyczajnej posługi oraz o modlitewnym przygotowaniu się przed mszą świętą.*

*Bóg zapłać za wasz czas i waszą posługę!*

*Ks. Krzysztof*

## **Nadzwyczajni Szafarze Eucharystii**

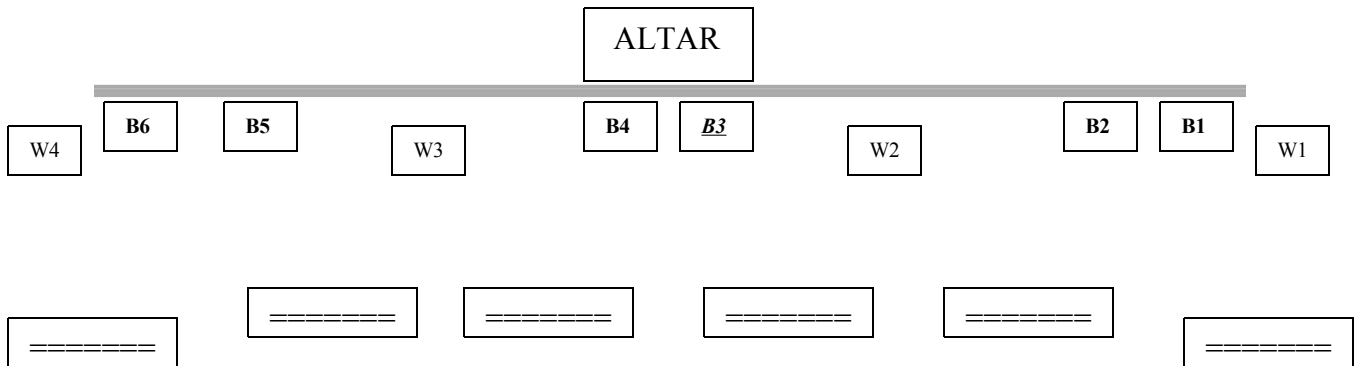
*Nowa lista.*

1. Antoniak Małgorzata.....	847-537-0195
2. Bołtryk Renata.....	847-962-5007
3. Cimochowicz Ela.....	847-704-0104
4. Hryc Michał.....	847-965-4834
5. Kłos Grażyna.....	847-312-1263
6. Kośła Mariusz.....	847-738-3800
7. Kozioł Mieczysław.....	847-297-2747
8. Kujawska Anna.....	847-795-9375
9. Majerska Maria.....	847-299-9951
10. Malicka Cecylia.....	847-983-0441
11. Mazur Barbara.....	847-951-8083
12. Miszczyszyn Jolanta.....	847-583-8072
13. Pabis Kazimierz.....	847-581-0521
14. Piłat Danuta.....	847-733-9323
15. Policht Anna.....	312-375-2085
16. Policht Frank.....	847-912-6911
17. Pomian Iwona.....	847-368-0923
18. Prucnal Ryszard.....	847-825-5939
19. Prucnal Aleksandra.....	847-825-5939
20. Ratyński Władysław.....	847-966-1007
21. Roman Margaret.....	847-983-5252
22. Rostkowski Leszek.....	847-699-3028
23. Skoropad Barbara.....	708-307-6771
24. Słowikowska Mariola.....	847-486-0982
25. Smerczyński Elizabeth.....	847-966-1626
26. Smerczyński Kris.....	847-966-1626
27. Sobski Andrzej.....	847-663-0516
28. Szull Jerzy.....	773-230-6977
29. Tatkowski Cecylia.....	847-966-6913
30. Tatkowski Joseph.....	847-966-6913
31. Turlak Paweł.....	773-615-0500
32. Turlak Violetta.....	773-615-0500
33. Woźniczka Maria.....	847-966-4203
34. Woźniczka Stanley.....	847-966-4203

B6 B5 B4 B2 B1

W4 W3 W2 W1

**B3**



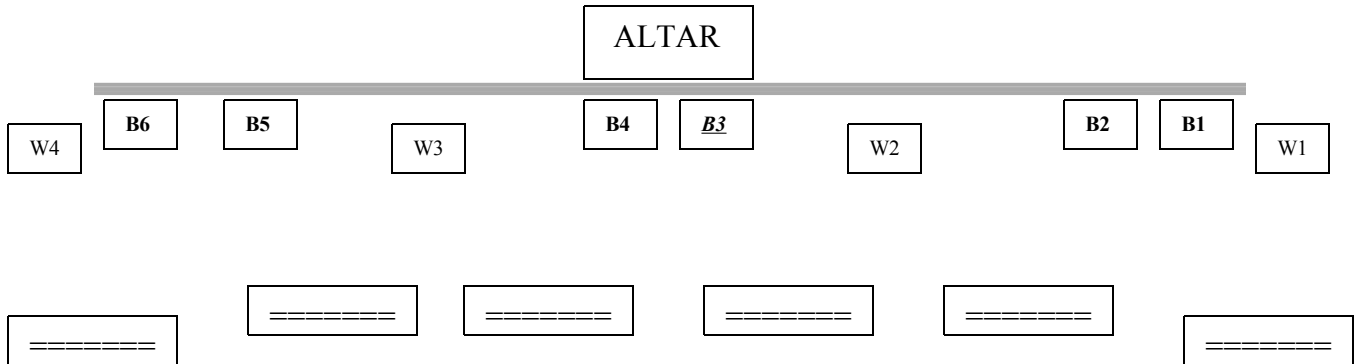
**17 października 2009- 8 listopada 2009**

<b><u>SAT: 10-17-09</u></b>	<b><u>SUN: 10-18-09</u></b>	<b><u>SAT: 10-24-09</u></b>	<b><u>SUN: 10-25-09</u></b>
<b>B1-Mazur B.</b>	<b>B1-Cimochowicz E.</b>	<b>B1-Piłat D.</b>	<b>B1-Słowikowska M.</b>
<b>B2-Malicka C.</b>	<b>B2-Tatkowski C.</b>	<b>B2-Pomian I.</b>	<b>B2-Sobski A.</b>
<b>B4-Ratyński W.</b>	<b>B4-Tatkowski J.</b>	<b>B4-Smerczyński K.</b>	<b>B4-Hryc M.</b>
<b>B5-Rostkowski L.</b>	<b>B5-Woźniczka S.</b>	<b>B5-Skoropad B.</b>	<b>B5-Kłos G.</b>
	<b>B6-Policht F.</b>		<b>B6-Koziół M.</b>
<b>W2-Roman M.</b>	<b>W2-Policht A.</b>	<b>W2-Mazur B.</b>	<b>W2-Szul J.</b>
<b>W3-Boltryk R.</b>	<b>W3-Woźniczka M.</b>	<b>W3-Smerczyński E.</b>	<b>W3-Malicka C.</b>
<b><u>SAT: 10-31-09</u></b>	<b><u>SUN: 11-1-09</u></b>	<b><u>SAT: 11-7-09</u></b>	<b><u>SUN: 11-8-09</u></b>
<b>B1-Mazur B.</b>	<b>B1-Cimochowicz E.</b>	<b>B1-Antoniak M.</b>	<b>B1-Kośla M.</b>
<b>B2-Prucnal A.</b>	<b>B2-Rostkowski L.</b>	<b>B2-Pomian I.</b>	<b>B2-Tatkowski C.</b>
<b>B4-Prucnal R.</b>	<b>B4-Ratyński W.</b>	<b>B4-Smerczyński K.</b>	<b>B4-Ratyński W.</b>
<b>B5-Kujawska A.</b>	<b>B5-Woźniczka M.</b>	<b>B5-Smerczyński E.</b>	<b>B5-Kujawska A.</b>
<b>B6-Roman M.</b>	<b>B6-Słowikowska M.</b>		<b>B6-Hryc M.</b>
<b>W2-Pabis K.</b>	<b>W2-Woźniczka S.</b>	<b>W2-Sobski A.</b>	<b>W2-Pabis K.</b>
<b>W3-Szul J.</b>	<b>W3-Hryc M.</b>	<b>W3-Skoropad B.</b>	<b>W3-Tatkowski J.</b>

B6 B5 B4 B2 B1

W4 W3 W2 W1

**B3**



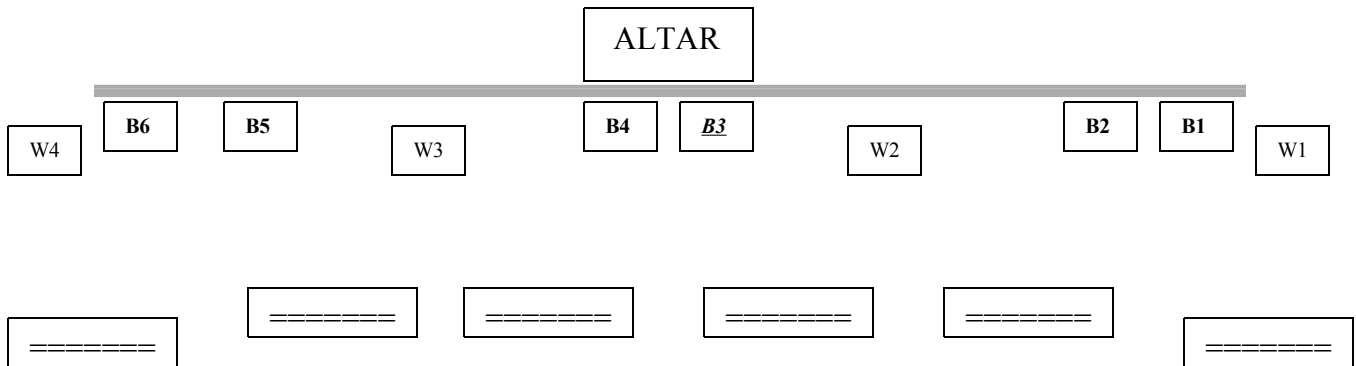
**14 listopada 2009- 6 grudnia 2009**

<b><u>SAT: 11-14-09</u></b>	<b><u>SUN: 11-15-09</u></b>	<b><u>SAT: 11-21-09</u></b>	<b><u>SUN: 11-22-09</u></b>
<b>B1-Turlak P.</b>	<b>B1-Policht A.</b>	<b>B1-Malicka C.</b>	<b>B1-Roman M.</b>
<b>B2-Mazur B.</b>	<b>B2-Policht F.</b>	<b>B2-Majerska M.</b>	<b>B2-Sobski A.</b>
<b>B4-Hryc M.</b>	<b>B4-Tatkowski J.</b>	<b>B4-Smerczyński K.</b>	<b>B4-Ratyński W.</b>
<b>B5-Szul J.</b>	<b>B5-Woźniczka S.</b>	<b>B5-Skoropad B.</b>	<b>B5-Kłós G.</b>
	<b>B6-Cimochowicz E.</b>		<b>B6-Kozioł M.</b>
<b>W2-Turlak V.</b>	<b>W2-Tatkowski C.</b>	<b>W2-Pomian I.</b>	<b>W2-Cimochowicz E</b>
<b>W3-Miszczyszyn J.</b>	<b>W3-Pabis K</b>	<b>W3-Smerczyński E.</b>	<b>W3-SłowikowskaM</b>
<b><u>SAT: 11-28-09</u></b>	<b><u>SUN: 11-29-09</u></b>	<b><u>SAT: 12-5-09</u></b>	<b><u>SUN: 12-6-09</u></b>
<b>B1-Prucnal A.</b>	<b>B1-Miszczyszyn J.</b>	<b>B1-Antoniak M.</b>	<b>B1-Tatkowski C.</b>
<b>B2-Boltryk R.</b>	<b>B2-Turlak V.</b>	<b>B2-Mazur B.</b>	<b>B2-Pabis K.</b>
<b>B4-Prucnal R.</b>	<b>B4-Ratyński W.</b>	<b>B4-Smerczyński K.</b>	<b>B4-Hryc M.</b>
<b>B5-Kujawska A.</b>	<b>B5-Woźniczka M.</b>	<b>B5-Smerczyński E.</b>	<b>B5-Kujawska A.</b>
<b>B6-Rostkowski L.</b>	<b>B6-Woźniczka M.</b>		<b>B6-Majerska M.</b>
<b>W2-Piłat D.</b>	<b>W2-Skoropad B.</b>	<b>W2-Sobski A.</b>	<b>W2-Kośla M.</b>
<b>W3-Szul J.</b>	<b>W3-Turlak P.</b>	<b>W3-Malicka C.</b>	<b>W3-Tatkowski J.</b>

B6 B5 B4 B2 B1

W4 W3 W2 W1

**B3**



**12 grudnia 2009- 3 stycznia 2010**

<b><u>SAT: 12-12-09</u></b>	<b><u>SUN: 12-13-09</u></b>	<b><u>SAT: 12-19-09</u></b>	<b><u>SUN: 12-20-09</u></b>
<b>B1</b> -Woźniczka M.	<b>B1</b> -Sobski A.	<b>B1</b> -Policht A.	<b>B1</b> -Słowikowska M.
<b>B2</b> -Malicka C.	<b>B2</b> -Tatkowski C.	<b>B2</b> -Pomian I.	<b>B2</b> -Turlak V.
<b>B4</b> -Woźniczka S.	<b>B4</b> -Prucnal R.	<b>B4</b> -Smerczyński K.	<b>B4</b> -Hryc M.
<b>B5</b> -Rostkowski L.	<b>B5</b> -Tatkowki J.	<b>B5</b> -Policht F.	<b>B5</b> -Miszczyszyn J.
	<b>B6</b> -Prucnal A		<b>B6</b> -Kozioł M.
<b>W2</b> -Mazur B.	<b>W2</b> -Skoropad B.	<b>W2</b> -Roman M.	<b>W2</b> -Szul J.
<b>W3</b> -Pabis J.	<b>W3</b> -Cimochowicze	<b>W3</b> -Smerczyński E.	<b>W3</b> -Turlak P.
<b><u>SAT: 12-26-09</u></b>	<b><u>SUN: 12-27-09</u></b>	<b><u>SAT: 1-2-10</u></b>	<b><u>SUN: 1-3-10</u></b>
<b>B1</b> -Boltryk R.	<b>B1</b> -Cimochowicz E.	<b>B1</b> -Turlak P.	<b>B1</b> -Kośla M.
<b>B2</b> -Kłós G.	<b>B2</b> -Rostkowski L.	<b>B2</b> -Pomian I.	<b>B2</b> -Ratyński W.
<b>B4</b> -Tatkowski J.	<b>B4</b> -Ratyński W.	<b>B4</b> -Smerczyński K.	<b>B4</b> -Hryc M.
<b>B5</b> -Miszczyszyn J.	<b>B5</b> -Woźniczka M.	<b>B5</b> -Smerczyński E.	<b>B5</b> -Malicka C.
<b>B6</b> -Kujawska A.	<b>B6</b> -Słowikowska M.		<b>B6</b> -Hryc M.
<b>W2</b> -Tatkowski C.	<b>W2</b> -Woźniczka S.	<b>W2</b> -Turlak V.	<b>W2</b> -Prucnal A.
<b>W3</b> -Sobski A.	<b>W3</b> -Hryc M.	<b>W3</b> -Skoropad B.	<b>W3</b> -Prucnal R.